

JA-110F Sammelüberschwemmungsmelder

Das Produkt ist eine Komponente des Systems **JABLOTRON JA-100**. Der Melder dient zur Anzeige von Überschwemmungen von Räumen mit Wasser (Keller, Badezimmer). Er hat eine Zustandsreaktion (meldet eine Aktivierung, Überschwemmung von Elektroden und Beruhigung, Rückgang des Pegels, Abpumpen von Wasser). Der Melder wird direkt über die Sammelleiste gespeist. Das Produkt ist zur Montage durch einen geschulten Techniker mit einem gültigen Jablotron Zertifikat bestimmt.

Installation

Der Melder ist zur Erfassung von Überschwemmungen bestimmt, er wurde nicht zum dauerhaften Eintauchen unter den Wasserpegel entworfen. Er eignet sich nicht zur Detektion von Überschwemmungen mit aggressiven Flüssigkeiten, zum Beispiel für Behälter von Kläranlagen.

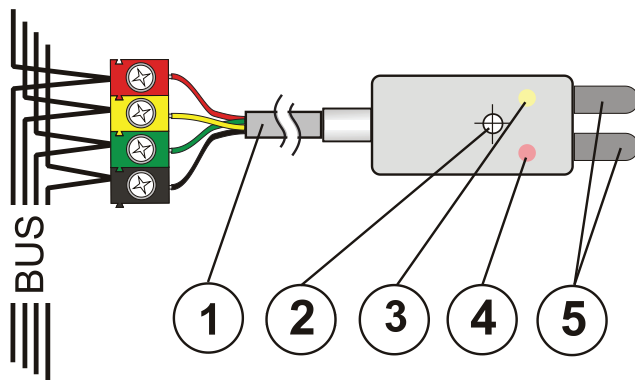


Abbildung: 1 – Verbindung zur Sammelleiste; 2 – Montageöffnung Ø 3,1 mm; 3 - gelbe Signallampe Störung; 4 – rote Signallampe Aktivierung; 5 – Detektionselektroden

1. Wählen Sie eine geeignete Stelle für den Melder und auch für die Platzierung der Klemmleiste der Sammelleiste oder den Trenner der Sammelleiste JA-110T, falls diese gewünscht wird. Zur Installation des Anschlusses auf der Sammelleiste dient die Elektroinstallationsdose JA-190PL.
2. Schließen Sie das Kabel der Sammelleiste (1) an die Klemmen an.

Der Anschluss der Sammelleiste sollte immer bei ausgeschalteter Stromzufuhr des Systems erfolgen.



Wenn das Modul außerhalb des geschützten Bereiches installiert wird muss die Zuleitung seiner Sammelleiste mit einem Isolator der Sammelleiste JA-110T getrennt werden.

3. Richten Sie sich weiter nach dem Installationshandbuch der Zentrale. Grundlegende Vorgehensweise:
 - a. Nach dem Einschalten zeigt die gelbe Signallampe (3) durch Blinken an, dass der Melder nicht dem System zugeordnet ist.
 - b. Im Programm **F-Link** wählen Sie in der Karte **Peripherie** die gewünschte Position und mit der Taste **Zuordnen** schalten Sie den Einlernmodus ein.
 - c. Verbinden Sie die Detektionselektroden (5) kurz – dadurch wird der Melder eingelernt und die gelbe Signallampe (3) erlischt. Tipp - verbinden Sie die Elektroden mit einem befeuchteten Finger.

Einstellung der Meldereigenschaften

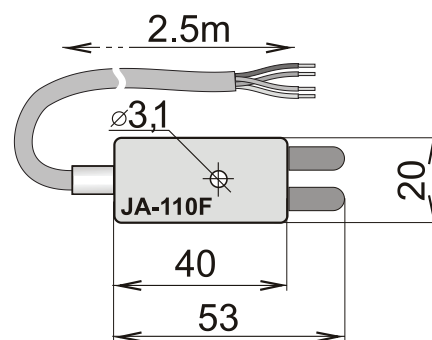
Mit dem Programm F-Link – Karte **Peripherie**. Verwenden Sie an der Position des Melders die Wahl **Interne Einstellungen**. Es erscheint ein Dialogfenster, in dem eingestellt werden kann:

Verzögerte Reaktion des Einganges: Zeitfilter zur Steigerung der Stabilität gegen eine Fehlaktivierung – Einstellung 0,5 Sekunden ... 300 Sekunden legen fest, wie lange die Detektionselektroden verbunden sein müssen, damit in der Zentrale eine Aktivierung ausgelöst wird.

Umkehrreaktion des Einganges: werkseitig ist eingestellt, dass das System auf eine Verbindung der Elektroden reagiert (Überschwemmung). Es kann auch eine wiederholte Reaktion gewählt werden.

LED Anzeige bei Kommunikation: ermöglicht das Ausschalten der roten Signallampe, die durch kurzes Blinken sowohl eine Aktivierung, als auch eine Deaktivierung des Melders anzeigt. Im Servicemodus ist die Anzeige immer aktiv.

Alarmanzeige: Falls eingeschaltet, zeigt die rote Signallampe (4) durch wiederholtes doppeltes Blinken eine Überschwemmung und auch einen Rückgang des Pegels an, wenn die Elektroden nicht mehr verbunden sind. Der Blinkvorgang dauert bis zur Löschung der Anzeige durch die Zentrale an (weitere Sicherung, Ausschalten im Menü oder Betreten des Servicemenüs).



Technische Parameter

Stromversorgung aus der Sammelleiste der Zentrale	12 V (9 ... 15 V)
Stromverbrauch im Backup Modus	5 mA
Stromverbrauch für die Wahl der Kabel	5 mA
Der Melder reagiert auf Überschwemmungen mit Wasser	
Abmessungen	53 x 20 x 10 mm
Umfeld gemäß	EN 50131-1 II. Innenbereiche allgemein
Umfang der Arbeitstemperaturen	-10 bis +40 °C
Erfüllt weiter	EN 50130-4, EN 55022

JABLOTRON ALARMS a.s. erklärt hiermit, dass der JA-110F die grundlegenden Anforderungen und andere maßgebliche Vorschriften der Richtlinie 2014/30/EU, 2011/65/EU erfüllt. Die Originalfassung der Konformitätsbewertung kann unter www.jablotron.com im Abschnitt Downloads eingesehen werden.



Anmerkung: Das Produkt sollte, obwohl es keine schädlichen Materialien enthält, nicht mit dem Hausmüll, sondern auf einer Sammelstelle für Elektroabfall entsorgt werden.